

INSTRUCȚIUNI

DISPOZITIV PROFESIONAL DE TĂIAT PLĂCI DE GIPS-CARTON EXACTX

CONȚINUTUL PACHETULUI

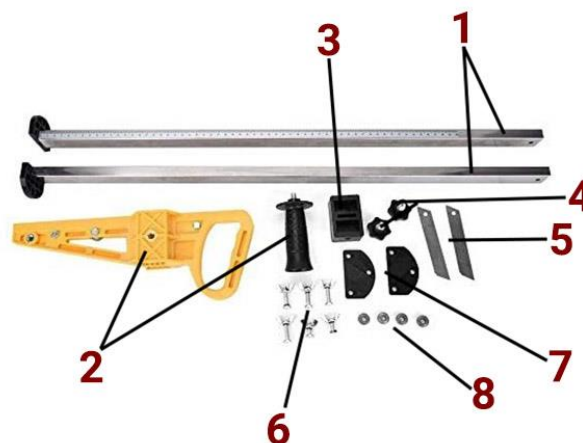
- Mâner (2 părți)
- 2 × șuruburi de fixare a mânerului
- 2 × picior de ghidare
- Ghidaj pentru montarea piciorului
- Suport pentru lamă (2 părți)
- 2 × lamă
- 4 × rulmenți de schimb
- 6 × șurub
- 6 × șaibă
- 6 × piuliță
- Manual de instrucțiuni

SPECIFICAȚII TEHNICE

- Adâncimea de tăiere: 20–600 mm
- Dimensiuni: 730 × 320 × 120 mm
- Greutate: 1,6 kg
- Material: ABS, oțel inoxidabil
- Grosimea maximă a plăcii: 12 mm



COMPONENTE



1. Picioare de ghidare
2. Părțile mânerului
3. Ghidaj pentru montarea piciorului
4. Șuruburi de fixare a mânerului
5. Lame
6. Șuruburi, șaibe și piulițe
7. Suport pentru lamă
8. Rulmenți de schimb

MOD DE ASAMBLARE

Notă: Utilizați manualul de instrucțiuni inclus în pachet pentru referință la asamblarea produsului.

- Luați mânerul și introduceți picioarele de ghidare prin orificiul din mijlocul mânerului.
- Apoi, luați suportul piciorului de ghidare și introduceți picioarele de ghidare în el.

- Fixați mânerul în poziție cu unul dintre șuruburile de fixare a mânerului. Înșurubați mânerul auxiliar, fixându-l de cealaltă parte.
- Luați cele două părți ale suportului lamei și fixați-le pe partea inferioară a dispozitivului cu șuruburile incluse. Folosiți șuruburile mai mici de pe orificiile din mijloc. Nu uitați să puneți șaibe pe șuruburi. Nu strângeți încă complet piulițele.
- Luați lamele și scurtați-le, fixându-le la lungimea dorită. **Aveți grijă când manipulați lamele, acestea sunt extrem de ascuțite.** Introduceți-le în suporturile pentru lame și strângeți șuruburile care le țin în poziție.
- Produsul este acum gata de utilizare. Glisați mânerul în sus și în jos pentru a determina lungimea de tăiere dorită, apoi fixați-l în poziție cu șurubul de fixare a mânerului înainte de tăiere.

ATENȚIUNI

- Utilizați produsul numai în scopul pentru care a fost prevăzut.
- Purtați echipament de siguranță atunci când utilizați produsul.
- Manipulați cu atenție lamele, acestea sunt extrem de ascuțite și pot provoca răni grave.
- Nu dezasamblați sau modificați produsul în niciun fel.
- A se păstra departe de căldură și umiditate.
- Nu încercați să tăiați plăci de gips mai groase de 12 mm.

GARANȚIE

Garanția este valabilă timp de 24 de luni. O puteți solicita de la DFVU d.o.o., Liparjeva 6a, 1234 Mengeš, Slovenia, pentru un produs înlocuitor sau o rambursare. Trimiteți-ne numărul comenzii și data de cumpărare prin e-mail, care este disponibil făcând clic pe sigla noastră din colțul din dreapta jos. Produsul are o durată de viață de 24 de luni de la data colectării.

